



M-204 型湿水牛皮纸胶带切割机 用户操作手册



制 造 商： 精耐特（福建）科技有限公司
厂 址： 福建省漳州市华安经济开发区下寨路11号
电 话： 400-6169-833
邮 箱： info@kingnodetech.com
网 址： www.kingnodetech.com

目录

第一部分	序言	02
第二部分	安全须知	02
第三部分	主要技术参数及图纸	03
第四部分	设备使用操作说明	04
第五部分	设备日常保养	05
第六部分	常见故障排除	06
第七部分	售后服务	07

■ 第一部分 序言

欢迎您购买和使用由我司设计和生产的M-204型湿水牛皮纸胶带切割机，希望它能给您带来满意的使用体验！

本操作手册仅提供有关M-204型湿水牛皮纸胶带切割机在操作、维护和维修等方面的必要信息，不作为产品性能保障文件。为了给用户提供更好的服务，我们保留在没有提前通知您的情况下对本操作手册进行必要的修订和完善的权利。本操作手册作为产品使用随机技术指导文件，请您务必在使用产品前认真阅读，以便确保您能充分了解产品性能和更加正确、安全地使用本产品。

■ 第二部分 安全须知

为避免因处置不当对设备和人员造成的伤害，请您务必认真阅读并遵守以下安全须知：

1. 本产品在存放、运输和搬运过程中，因避免重物挤压、跌落、撞击，以免造成设备部件发生变形以及损坏，影响产品使用性能；
2. 因产品内含切割刀具等锐利部件，产品放置和使用应远离儿童可接触位置，以免造成人身伤害。
3. 请务必在使用设备前认真阅读本操作手册，确保您已经充分了解本设备性能和掌握正确的操作、维护方法等。

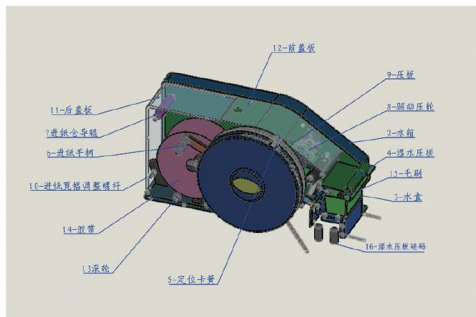
第三部分 主要技术参数及图纸

一、主要技术参数

M-204型湿水牛皮纸胶带切割机主要技术参数如下表：

设备型号	M-204
外箱规格 mm	520*255*295
产品规格 mm	470*275*248
产品毛重/净重 kg	9.0 / 8.1
胶卷幅宽 mm	≤76
胶卷直径 mm	≤200
分切长度 mm	15-75
水箱容量 L	2.3
湿水毛刷 个/组	2
湿水压板砵码 个/组	3
工作环境温度 ℃	0℃~+45℃
工作环境湿度 %	5%-95% (非凝结)

二、主体结构图



■ 第四部分 设备使用操作说明

M-204型湿水牛皮纸胶带切割机的具体操作如下：

第一步 湿水系统加水

将水箱从设备上卸下来，注入4/5水量并安装回原位，等待水箱的水自动流入水槽直至合适高度，并安装回原位，即可完成湿水系统加水。

第二步 安装胶带卷

打开设备顶部前、后盖板并从驱动压轮下抽出压板暂放一旁，然后将要分切的湿水牛皮纸胶带胶面朝下解卷放到胶带仓内两根滚轮上，再将胶带开口端往后拉穿过进纸仓导辊、胶面朝下塞到压轮下，最后再将压板放回原位即可完成胶带卷的安装。

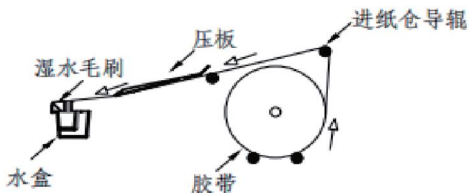
第三步 增减湿水压板砝码

确保两片毛刷处于浸湿状态，毛刷位置与出纸板处于平行位置。若您选用的是湿水加筋牛皮纸胶带，则还需将湿水压板砝码（出厂时固定在设备胶带出口一侧底板上，需要使用时直接拧下）安装到湿水压板上的圆筒内以确保胶带湿水均匀。若您选用的是不加筋湿水牛皮纸胶带，则应根据实际胶带厚度情况确定是否需要安装湿水压板砝码，从而保证最佳的湿水效果。

第四步 设置分切长度，开始分切作业

确定需要分切的胶带长度，对照长度圆盘上的长度数值，向上轻轻拉起长度卡簧并将它移动到特定长度位置即可完成分切长度设置。然后将长度圆盘上的手柄快速向前拉至长度卡簧所在位置后松开，即

附：《胶带卷安装示意图》



第五部分 设备日常保养

为达到最佳使用效果，在使用M-204型湿水牛皮纸胶带切割机的过程中，您需要对它进行以下必要、简单的维护保养：

1. 经常检查水箱水位，避免因水箱缺水造成胶带湿水效果不佳。
2. 定期用肥皂水对湿水毛刷、水箱和储水箱注水口进行清洗，避免胶粘剂堆积影响胶带湿水效果。
3. 定期用润滑油对设备的轴承、传动带等转动部位进行润滑，避免部件不灵活导致运行卡顿或堵塞。
4. 设备使用过程中出现卡纸时，须认真检查和清理胶带通道，避免再次卡顿或堵塞。

第六部分 常见故障排除

本设备在使用过程中，可能会因安装或操作不当出现故障。为了不影
响您的使用，我们建议您按照以下方法进行排查并解除故障。

序号	故障描述	故障原因分析	排除故障措施
1	胶带湿水不均匀，封箱粘贴不牢靠。	(1) 胶带通道、湿水毛刷或储水箱的出水口上有胶粘剂残留 ； (2) 水盒或储水箱内水量不足 ； (3) 用户更换了质量不合格的湿水毛刷或湿水毛刷放置不当 ；	(1) 对胶带通道、湿水毛刷或储水箱的出水口进行彻底清理，并按要求定期保养； (2) 给储水箱或水盒添加适量的水； (3) 购买和使用合格的湿水毛刷，按要求将毛刷放置好； (4) 购买和使用合格的胶带卷； (5) 用手掌均匀按压胶带表面，使其均匀受力；根据胶带类型增减湿水压板砝码。
2	使用时胶带经常打皱、卡纸或堵塞。	(1) 胶带卷安装方法不当 ； (2) 胶带通道或湿水毛刷上有胶粘剂残留聚集； (3) 用户所选用的胶带有质量问题；	(1) 重新按照要求安装胶带卷，特别是压板是否放置正确； (2) 检查并彻底清理胶带通道或湿水毛刷，并按要求定期保养； (3) 购买和使用合格的胶带卷； (4) 调整刀片至合适位置。
注：若通过以上故障排查问题仍然没有解决，请联系我们的专业售后服务人员处理。			

第七部分 售后服务

用户自购买设备之日起整机保修期为两年，保修期内我们免费为您提供整机维修和调换存在瑕疵的零配件服务。

保修期及保修范围以外的维修服务，不在保修范围之内，我们只收取维修成本费用，具体包括如下情形：

1. 因设备搬运、设备安装和使用不当造成损坏的；
2. 用户自行安排运输或在使用过程中，因自然灾害或其它不可抗力造成设备损坏的；
3. 自行拆卸或更换设备内部任何部件（如：线路、零件）造成设备损坏的；
4. 经非我司专业技术人员指导或未按本操作手册操作造成设备损坏的；

附：湿水牛皮纸胶带切割机系列产品目录

序号	产品型号	产品名称	备注
1	P-104	手拉式湿水牛皮纸胶带切割器	
2	M-204	湿水牛皮纸胶带手动切割机	
3	E-304H	湿水牛皮纸胶带电动切割机（加热款）	
4	E-304HP	湿水牛皮纸胶带电动切割机（电池+加热款）	
5	E-304BHP	湿水牛皮纸胶带高速电动切割机（电池+加热款）	
6	E-304HL	湿水牛皮纸胶带电动切割机（加热款+加大款）	
7	E-404H	湿水牛皮纸胶带电动切割机（加热款）	
8	E-404HL	湿水牛皮纸胶带电动切割机（加热款+加大款）	

附：设备保修/维修记录

设备保修/维修记录卡

一、用户资料				
客户名称		购买日期		
设备型号		联系电话		
联系邮箱		邮 编		
地 址				
二、经销商资料				
经销商名称		联系电话		
邮 箱		邮 编		
地 址				
三、维修记录				
序号	报修原因	维修内容	客户验收	维修人员
1				
2				
3				
4				
5				
6				
7				
8				
9				
10				
11				
12				

中国

福建，漳州

福建佳隆胶带有限公司
精耐特（福建）科技有限公司
福建省漳州市华安经济开发区下寨路11号，363000
电话：0596-728-0001

福建，厦门

福建佳隆胶带有限公司厦门分公司
福建省厦门市思明区嘉禾路新景中心A栋2109室，361007
电话：0592-207-5506
邮箱：info@kingnodetech.com
网址：www.kingnodetech.com

广东，东莞

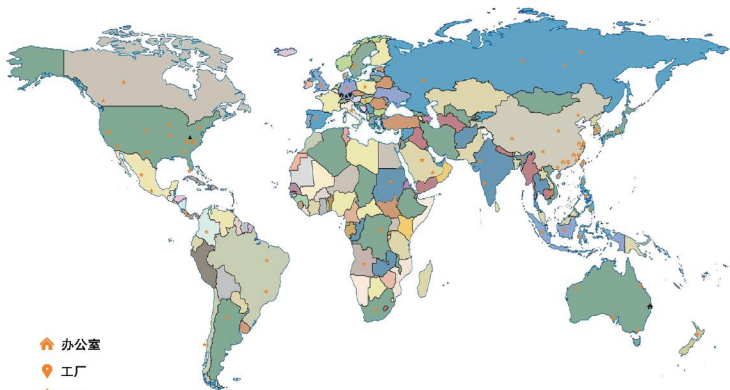
福建佳隆胶带有限公司广东办事处
广东省东莞市厚街镇沙塘社区沙隆路德朗工业园
1号D栋4楼，523955
电话：0769-3386-2122

上海，松江

上海佳隆纤维胶带有限公司
上海市松江区车墩镇香闵路80号1栋3楼，201611
电话：021-5108-3676

美国

Kingnode America Inc.
636 Innovation Dr, Winder, GA 30680, USA
电话：+1 470-807-0843
邮箱：info@kingnodetech.com
网址：www.kingnodetech.com



🏠 办公室

🏭 工厂

▲ 研发

★ 销售

🏠🏭▲★ 规划中



Kingnode



精耐特官网